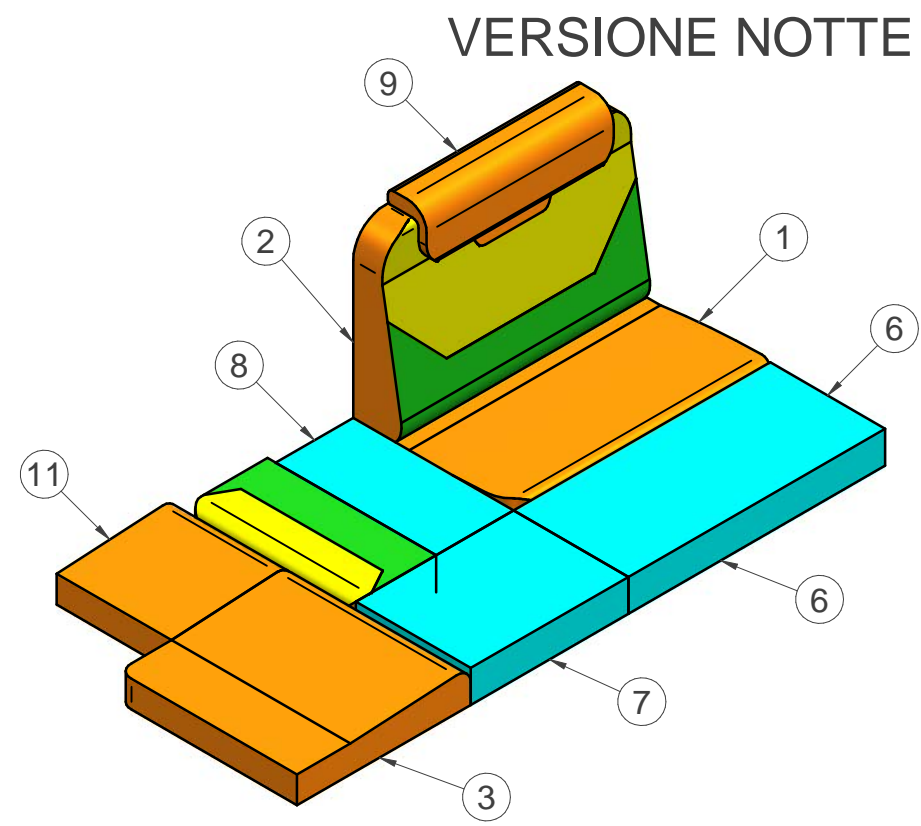
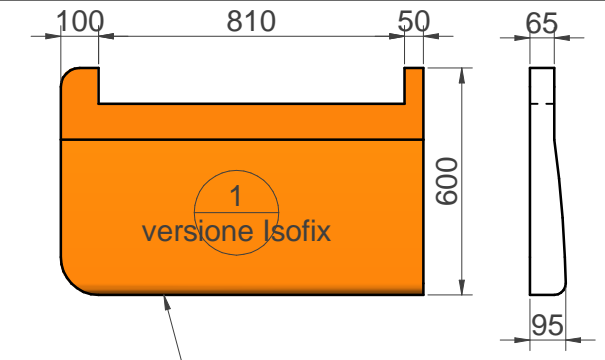


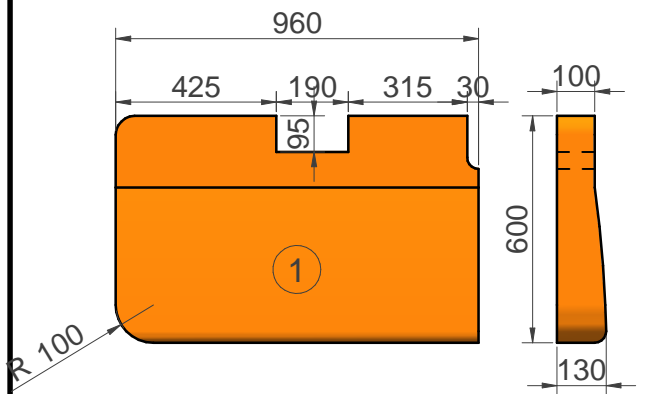
SEZIONE A-A



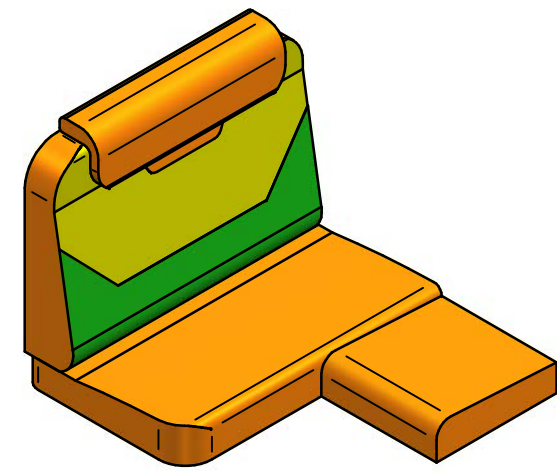
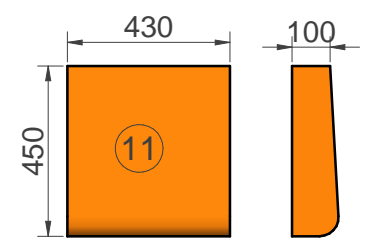
VERSIONE NOTTE



1TAP090979: cuscino versione ISOFIX con gommapiuma 40Kg/mq



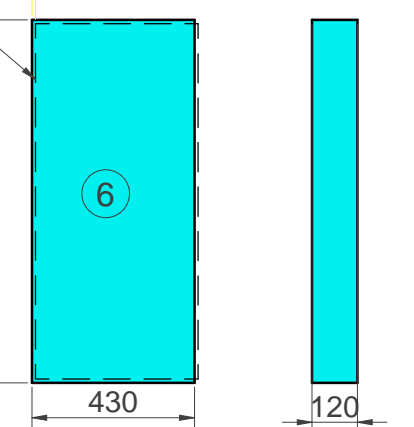
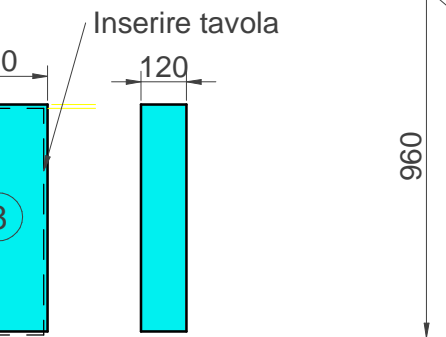
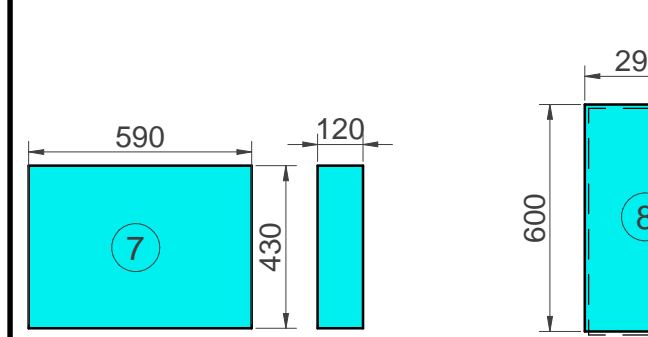
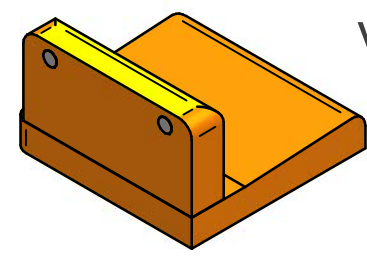
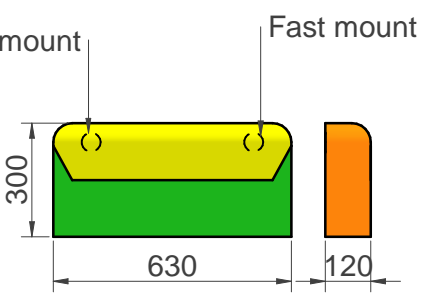
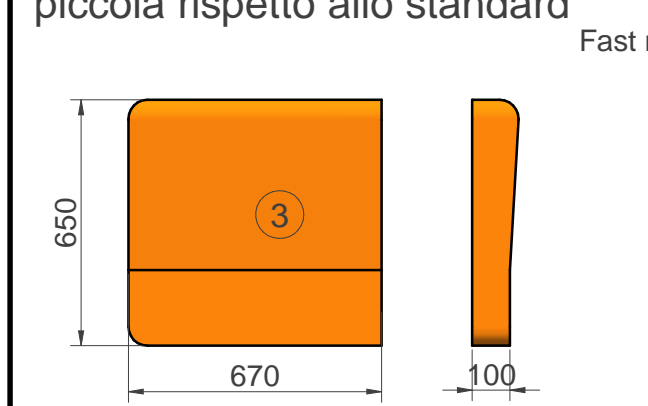
ATTENZIONE: seduta 1 più piccola rispetto allo standard



VERSIONE LIVING

- ZAC
- STINGER TRAPUNTATO
- STINGER
- TESSUTO NEUTRO

PIPING SCURO



Quote senza indicazione di tolleranza UNI EN 22768-2

REV.	DESCRIZIONE	AUTORE	DATA

<table border="1"> <tr> <td>DISEGNATO</td> <td>A.PINZUTI</td> <td>DATA</td> <td>13/01/2022</td> </tr> <tr> <td>APPROVATO</td> <td></td> <td>DATA</td> <td>13/01/2022</td> </tr> <tr> <td>MATERIALE</td> <td colspan="3"></td> </tr> <tr> <td>FINITURA</td> <td colspan="3">Sedute 25Kg/mq - Spalliera 21Kg/mq</td> </tr> <tr> <td>VISTA</td> <td colspan="3"> </td> </tr> </table>	DISEGNATO	A.PINZUTI	DATA	13/01/2022	APPROVATO		DATA	13/01/2022	MATERIALE				FINITURA	Sedute 25Kg/mq - Spalliera 21Kg/mq			VISTA					<table border="1"> <tr> <td>SEDE</td> <td>Via Piemonte n°3</td> </tr> <tr> <td></td> <td>53036 Poggibonsi - SIENA - ITALY</td> </tr> </table>	SEDE	Via Piemonte n°3		53036 Poggibonsi - SIENA - ITALY
DISEGNATO	A.PINZUTI	DATA	13/01/2022																							
APPROVATO		DATA	13/01/2022																							
MATERIALE																										
FINITURA	Sedute 25Kg/mq - Spalliera 21Kg/mq																									
VISTA																										
SEDE	Via Piemonte n°3																									
	53036 Poggibonsi - SIENA - ITALY																									
CODICE		1TAP090978																								
DESCRIZIONE		Serie cuscini Seal 68																								
FOGLIO		1 di 1																								
SCALA:		Adattata al formato																								
		A3																								

I dati e le informazioni contenute o ricavabili da questo disegno sono di esclusiva proprietà della Autocaravans RIMOR S.p.a. Ogni riproduzione totale o parziale è vietata senza autorizzazione scritta della Autocaravans RIMOR S.p.a.